

SEMINARIUM ZAKOPANE 2022 OCHRONA PRZECIWPOŻAROWA OBIEKTÓW BUDOWLANYCH 12-14 PAŹDZIERNIKA 2022




TEMAT: CERTYFIKACJA DRZWI PRZECIWPOŻAROWYCH
KAMIL PAWŁOWSKI


O NAS

Jednostka certyfikacyjna:

- ↳ numer akredytacji AC 158
- ↳ numer notyfikacji 2310
- ↳ ocena w systemie 1 oraz w systemie 2+

Laboratorium badawcze i wzorujące

- ↳ numer akredytacji AB 1596
- ↳ numer notyfikacji 2310

 **Wydaliśmy już ponad 2000 certyfikatów**

Prowadzimy certyfikacje m.in. dla:

- Drzwi, okien, okuć, bram
- Betonu towarowego, prefabrykatów, mieszanek hydraulicznych, kruszywa
- Chemii budowlanej, systemów ociepleń, zapraw
- Drewna konstrukcyjnego


Prowadzimy badania m.in.:

- odporności ogniowej, dymoszczelności, samozamykalności;
- wodoszczelności, przepuszczalności powietrza i obciążenia wiatrem;
- odporności na wielokrotne otwieranie i zamykanie;
- sił operacyjnych, odporności na obciążenie pionowe, odporności na uderzenie (ciałami miękkimi i ciężkimi oraz ciałem twardym);
- badania/symulacje drzwi na drogach ewakuacyjnych.

CERTYFIKACJA -- BADANIA -- SZKOLENIA


LABORATORIUM I JEDNOSTKA CERTYFIKUJĄCA

Wyrób: Drzwi wewnętrzne

Oznakowanie znakiem 

Badanie odporności ogniowej wg: PN-EN 1634-1
Krzywa nagrzewania: standardowa

Koniec badania: przepalanie materiału skrzydła drzwi



CERTYFIKACJA -- BADANIA -- SZKOLENIA

CERTYFIKACJA DRZWI PRZECIWPOŻAROWYCH

	[1] Aprobata Techniczna + Certyfikat + KDWU	Od 1 stycznia 2017 r. Aprobata Techniczne nie są wydawane, nowelizacja oraz nie są przedkładać tematy ich wznaczi.
	[2] Krajowa Ocena Techniczna (dla drzwi wewnętrzne) + Certyfikat + KDWU	obowiązuje od dnia 1 stycznia 2017 r.
	[3] EN 16034:2014 stosowana z EN 14351-1 (dla drzwi zewnętrzne) + Certyfikat + DWU	obowiązek od dnia 1 listopada 2019 r.
	[4] PN-EN 16034:2014 stosowana z PN-EN 14351-2 (dla drzwi wewnętrzne) + Certyfikat + KDWU	obowiązuje od dnia 25 listopada 2014 r.

CERTYFIKACJA -- BADANIA -- SZKOLENIA

DRZWI PPOŻ. WG KOT I KLASYFIKACJI

<p>Krajowa Ocena Techniczna + Certyfikat (dla drzwi zewnętrzne)</p> <p>Opis wyrobu: znajduje się w Krajowej Ocenie Technicznej</p> <p>KOT jest dostępny publicznie - można kupić, przeczytać i sprawdzić</p>	<p>EN 16034:2014 + Certyfikat (dla drzwi zewnętrzne)</p> <p>PN-EN 16034:2014 + Certyfikat (dla drzwi wewnętrzne)</p> <p>Opis wyrobu: znajduje się w Klasyfikacji będącej załącznikiem do certyfikatu</p> <p>Klasyfikacja nie jest dostępna publicznie - udostępniła producent wyrobu</p>
---	--

CERTYFIKACJA -- BADANIA -- SZKOLENIA

CO ZAWIERA KOT I KLASYFIKACJA DLA DRZWI PPOŻ.? (W ZAKRESIE ZWIĄZANYM Z BEZPIECZEŃSTWEM POŻAROWYM)

Krajowa Ocena Techniczna	Klasyfikacja
<ul style="list-style-type: none"> ↳ Zasady montażu ↳ Rozwiązania konstrukcyjne m.in. odnośnie: <ul style="list-style-type: none"> okuć szyb budowy drzwi wielkości drzwi wielkości przeszkleń ↳ Klasę odporności ogniowej 	<ul style="list-style-type: none"> ↳ Zasady montażu ↳ Rozwiązania konstrukcyjne m.in. odnośnie: <ul style="list-style-type: none"> okuć szyb budowy drzwi wielkości drzwi wielkości przeszkleń ↳ Klasę odporności ogniowej

CERTYFIKACJA -- BADANIA -- SZKOLENIA



SPRAWDZENIE DRZWI NA BUDOWIE

Jak szybko sprawdzić drzwi na budowie:

- tabliczka wg KOT lub EN 16034
- Deklaracja właściwości użytkowych

(ścieżka przyjazna dla producentów)

Dodatkowo:
Czy wydano certyfikat przez zgłoszenie dołączenia dokumentu lub sprawdzenie na stronie internetowej jednostki certyfikującej

Dla bardziej dociekliwych:
sprawdzenie treści KOT lub treści klasyfikacji np. czy można montować na piankę i na jaką?

CERTBUD Certyfikacja -- Badania -- Szkolenia

SPRAWDZENIE FUNKCJONOWANIA DRZWI DWUSKRZYDŁOWYCH

Paragraf 240

6. Drzwi, bramy i inne zamknięcia otworów o wymaganej klasie odporności ogniowej lub dymoszczelności powinny być zaopatrzone w urządzenia, **zapewniające samoczynne zamykanie otworu** w razie pożaru. Należy też zapewnić możliwość ręcznego otwierania drzwi służących do ewakuacji.

Procedura sprawdzenia dla drzwi dwuskrzydłowych:

- odryglować skrzydło bierne i czynne
- puszczając najpierw skrzydło bierne sprawdzić czy drzwi się zamkną (muszą być dwa samozamykacze RKZ + rygiel skrzydła biernego zapewniający samoczynne zamknięcie)
- dalsze sprawdzenia drzwi sprawdzenie z KOT/Klasyfikacja (wielkość szyb procenta szyb itp.)

CERTBUD Certyfikacja -- Badania -- Szkolenia

DRZWI ROZWIERANE NA DROGACH EWAKACYJNYCH

Rozporządzenie Ministra Spraw Wewnętrznych i Administracji z dnia 7 czerwca 2010 r. w sprawie ochrony przeciwpożarowej budynków, innych obiektów budowlanych i terenów

Czynności zabronione i obowiązki w zakresie ochrony przeciwpożarowej § 4.1 w obiektach oraz na terenach przyległych do nich jest zabronione wykonywanie następujących czynności, które mogą spowodować pożar, jego rozprzestrzenianie się, utrudnienie prowadzenia działań ratowniczych i ewakuacji: (...)

14. Zamykanie drzwi ewakuacyjnych w sposób uniemożliwiający ich natychmiastowe użycie w przypadku pożaru lub innego zagrożenia powodującego konieczność ewakuacji.

CERTBUD Certyfikacja -- Badania -- Szkolenia

DRZWI ROZWIERANE NA DROGACH EWAKACYJNYCH

DRZWI ROZWIERANE NA DROGACH EWAKACYJNYCH

PROBLEM Z OTWARCIEM DRZWI

Czemu tak się stało, że nie da się otworzyć?

CERTBUD Certyfikacja -- Badania -- Szkolenia

PODZIAŁ DRZWI ROZWIERANYCH NA DROGACH EWAKUACYJNYCH:

- Drzwi przeciwpaniczne**
Zamknięcia (zaw. 8) przeciwpaniczne do wyjść wg EN 1125.
Zażywają zamki/pracowanki do drzwi przeciwpanicznych mają na blaszce czołowej podaną normę EN 1125.
- Drzwi awaryjne**
Zamknięcia awaryjne (drzwi awaryjne) do wyjść przeznaczane do ołów awaryjnych tam gdzie występuje parkiet jest m.in. do podłogi, dla zapewnienia bezpieczeństwa i skutecznej ewakuacji (przez drzwi awaryjne za pomocą jednej przostki operacji) składowej do zwolnienia zamknięcia awaryjnego szkielet może ono wymagać w zależności znajomości drzwi są zamknięte na klucz.

Zgodnie z paragrafem 240 ust 7 Warunków technicznych
Drzwi i barierki wyjście ewakuacyjne z pomieszczenia, w którym może przebywać jednocześnie więcej niż 300 osób, oraz drzwi na drodze ewakuacyjnej z tego pomieszczenia powinny być wyposażone w urządzenia przeciwpaniczne.



CERTBUD Certyfikacja -- Badania -- Szkolenia

Drzwi na drodze ewakuacyjnej - obowiązkowa certyfikacja

System oceny stałości właściwości użytkowych 1

Drzwi zewnętrzne
6. ROZPORZĄDZENIE MINISTRA INFRASTRUKTURY I BUDOWNICTWA z dnia 17 listopada 2016 r. w sprawie sposobu oznaczania i znakowania wyrobów budowlanych podlegających obowiązkowi certyfikacji i ich znaków budowlanych

2	Drzwi, drzwi przesłony i drzwi do obiektów budowlanych	1	2
Wymagania techniczne	EN 1634-1, EN 1634-2, EN 1634-3, EN 1634-4, EN 1634-5, EN 1634-6, EN 1634-7, EN 1634-8, EN 1634-9, EN 1634-10, EN 1634-11, EN 1634-12, EN 1634-13, EN 1634-14, EN 1634-15, EN 1634-16, EN 1634-17, EN 1634-18, EN 1634-19, EN 1634-20, EN 1634-21, EN 1634-22, EN 1634-23, EN 1634-24, EN 1634-25, EN 1634-26, EN 1634-27, EN 1634-28, EN 1634-29, EN 1634-30, EN 1634-31, EN 1634-32, EN 1634-33, EN 1634-34, EN 1634-35, EN 1634-36, EN 1634-37, EN 1634-38, EN 1634-39, EN 1634-40, EN 1634-41, EN 1634-42, EN 1634-43, EN 1634-44, EN 1634-45, EN 1634-46, EN 1634-47, EN 1634-48, EN 1634-49, EN 1634-50, EN 1634-51, EN 1634-52, EN 1634-53, EN 1634-54, EN 1634-55, EN 1634-56, EN 1634-57, EN 1634-58, EN 1634-59, EN 1634-60, EN 1634-61, EN 1634-62, EN 1634-63, EN 1634-64, EN 1634-65, EN 1634-66, EN 1634-67, EN 1634-68, EN 1634-69, EN 1634-70, EN 1634-71, EN 1634-72, EN 1634-73, EN 1634-74, EN 1634-75, EN 1634-76, EN 1634-77, EN 1634-78, EN 1634-79, EN 1634-80, EN 1634-81, EN 1634-82, EN 1634-83, EN 1634-84, EN 1634-85, EN 1634-86, EN 1634-87, EN 1634-88, EN 1634-89, EN 1634-90, EN 1634-91, EN 1634-92, EN 1634-93, EN 1634-94, EN 1634-95, EN 1634-96, EN 1634-97, EN 1634-98, EN 1634-99, EN 1634-100		

Drzwi wewnętrzne
5. EN 14351-1:2006 + A2:2016 Okna i drzwi - Norma symboli, właściwości użytkowe - Część 1: Okna i drzwi zewnętrzne (tablica ZA 2)

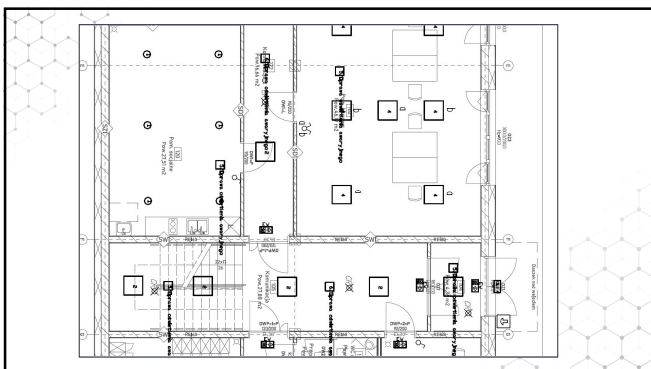
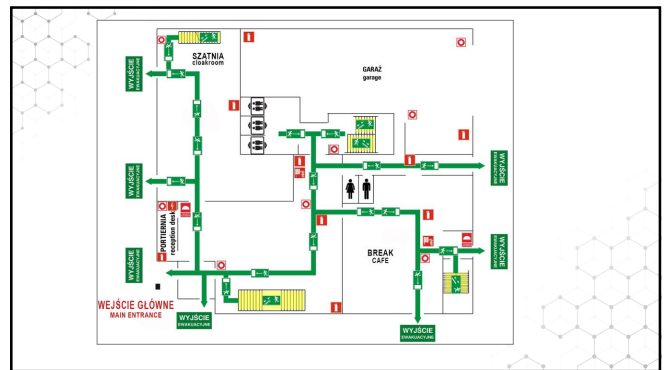
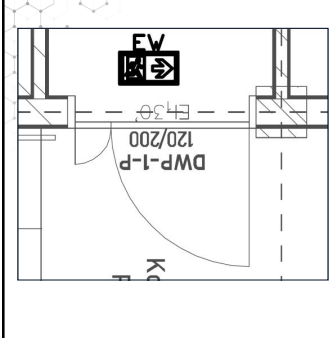
Products	intended use(s)	Levels or class(es)	duration of stability (in hours)
Drzwi i drzwi przesłony	Fire (door)	1	1
Drzwi i drzwi przesłony	Fire (door)	2	1
Drzwi i drzwi przesłony	Fire (door)	3	1
Drzwi i drzwi przesłony	Fire (door)	4	1

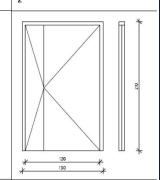
CERTBUD Certyfikacja -- Badania -- Szkolenia

Które drzwi w budynku są drzwiami na drodze ewakuacyjnej ??

- wszystkie zewnętrzne ?
- wszystkie ppoż. bo są na drodze ewakuacyjnej ?
- inne ?

CERTBUD Certyfikacja -- Badania -- Szkolenia

ID obiektu	DWP-1-P
Liczba	2
Rysunek	
Szer. otworu w ścianie	130,00
Wys. otworu w ścianie	210,00
Inne	Kolor RAL 9007, ciemnoszary Dopuszczalność ogniova EI 30'

DRZWI NA DRODZE EWAKUACYJNEJ

– OCENA ZDOLNOŚĆ DO ZWOLNIENIA
(OTWARCIA)

WPROWADZANIE WYROBU DO OBROTU – DRZWI EWAKUACYJNE

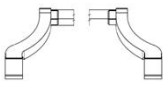


OCENA ZDOLNOŚCI DO ZWOLNIENIA (OTWARCIA)

Klamka awaryjna
z norma EN 179:2008



Dźwignia przeciwpaniczna
z norma EN 1125:2008



Przeciwpaniczna listwa naciskowa
z norma EN 1125:2008



CERTBUD Certyfikacja -- Badania -- Szkolenia

KOLIZJA PROFILU SKRZYDŁA CZYNNEGO O BLACHĘ PRZECIWIWZAMKA



CERTBUD Certyfikacja -- Badania -- Szkolenia

DRZWI ROZWIERANE NA DROGACH EWAKUACYJNYCH

SPRAWDZENIE DRZWI

Sposób sprawdzenia czy drzwi zamontowane na drogach ewakuacyjnych mają odpowiednie zamki:

- zamknięcia zamka na klucz i próba otwarcia elementem zwalniającym (klamką awaryjną lub dźwignią przeciwpaniczną),
- jeżeli nie jest dostępny klucz, należy wymontować zamek (odkręcić zazwyczaj ok. 4-5 śrub) i sprawdzić oznakowanie zamka.

Zamek zgodnie z EN 1125 oraz EN 179 (w normach punkt ZA:3) powinien być oznakowany dodatkowo m.in.:

- normą EN 1125:2008 lub/i EN 179:2008,
- opisem wyrobu,
- pełną klasyfikację zamka.

CERTBUD Certyfikacja -- Badania -- Szkolenia

JEDNOSTKOWE ZASTOSOWANIE

Art. 10. 1. Dopuszczone do jednostkowego zastosowania w obiekcie budowlanym są wyroby budowlane, z wyłączeniem wyrobów, o których mowa w art. 5 ust. 1, wykonane według indywidualnej dokumentacji technicznej

- Indywidualna dokumentacja techniczna sporządzona przez projektanta obiektu budowlanego
- Oświadczenie producenta

Art. 5. 1. Wyrób budowlany objęty normą zharmonizowaną (...) może być wprowadzony do obrotu wyjątkowo zgodnie z rozporządzeniem nr 305/2011


z braku możliwości zastosowania jednostkowego dopuszczenia dla drzwi zewnętrznych ewakuacyjnych lub przeciwpożarowych

CERTBUD Certyfikacja -- Badania -- Szkolenia

BONUS

Wyrób: Siatka kurtyna dymowa
Badanie odporności ogniowej
Norma: EN 12101-1
Krzywa nagrzewnia: standardowa


Wypalanie siatki impregnatu materiału kurtyny



Widok Bukowina Tatrzańska, 24-26 października 2022

DZIĘKUJĘ ZA UWAGĘ

„CERTBUD” Sp. z o.o.
Kamil Pawłowski



Specjaliści ds. certyfikacji i badań
tel. +48 535 733 933, +48 881 616 887, +48 535 251 418
biuro@certyfikacja-certbud.pl

Notyfikowane Laboratorium i jednostka certyfikująca nr **NB 2310**
Laboratorium Akredytowane **AB 1596**
Jednostka certyfikująca **AC 158**